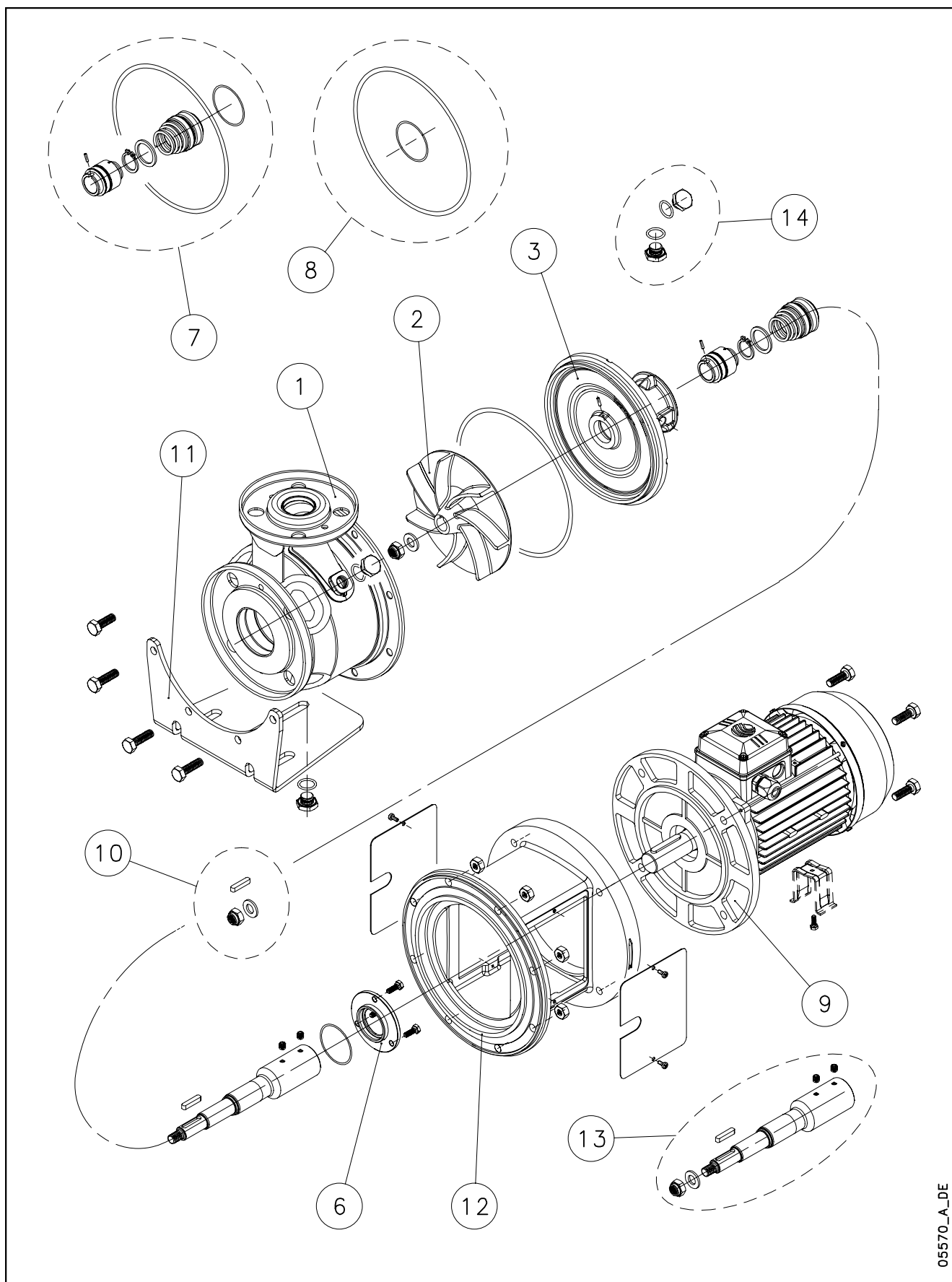


## SHOD - SHOD4



05570\_A\_DE

Lowara, Vogel Pumpen are trademarks of Xylem Inc. or one of its subsidiaries.  
Goulds is a registered trademark of Goulds Pumps, Inc. and is used under license.

N.	Descrizione it	Description en	Description fr	Beschreibung de	Descripción es	Descrição pt
1	Corpo pompa completo	Complete pump body	Corps de pompe complete	Kompletter pumpengehäuse	Caja bomba completa	Corpo da bomba complete
2	Girante	Impeller	Roue	Lauftrad	Rodete	Impulsor
3	Disco portatenuta	Seal housing disc	Disque de support garniture	Dichtungsgehäusescheibe	Disco de alojamiento sello	Disco porta-vedante
6	Coperchio tenuta	Seal cover	Couvercle garniture	Dichtungsdeckel	Tapa sello	Tampa vedante
7	Kit tenute meccaniche e guarnizioni OR	Mechanical seal and O-ring kit	Kit garnitures mécaniques et joints toriques	Bausatz Gleitringdichtungen und Dichtungen O-Ringe	Kit sellos mecánicos y juntas tóricas	Kit vedantes mecânicos e guarnições OR
8	Kit guarnizioni OR	O-ring kit	Kit joints toriques	Bausatz Dichtungen O-Ringe	Kit juntas tóricas	Kit guarnições OR
9	Motore completo	Complete motor	Moteur complet	Kompletter Motor	Motor completo	Motor complete
10	Gruppo fissaggio girante (dado, rosetta e linguetta)	Impeller locking group (nut, washer and key)	Groupe de fixation roue (ecrou, rondelle et clavette)	Befestigungsgruppe Laufrads auf (Feststellmutter, Unterlegscheibe und Passfeder)	Grupo de fijación rodete (tuerca, arandela y lengüeta)	Grupo de fixação do impulsor (porca, anilha e lingueta)
11	Piede di sostegno	Support foot	Pied d'appui	Stützfuß	Pie de soporte	Pé de apoio
12	Supporto motore pompa	Pump motor stand	Support moteur pompe	Halterung Pumpenmotor	Soporte motor bomba	Suporte motor bomba
13	Giunto con gruppo fissaggio girante	Coupling with impeller locking group	Manchon avec groupe de fixation roue	Kupplung mit Befestigungsgruppe Laufrad	Junta con grupo de fijación rodete	Junta com grupo de fixação do impulsor
14	Kit tappi	Plug kit	Kit bouchons	Verschlusschrauben-Kit	Kit tapones	Kit tampões
N.	Beschrijving nl	Περιγραφή el	Açıklama tr	Kuvaus fi	Описание ru	Opis pl
1	Compleet pomphuis	Πλήρες σώμα αντλίας	Komple pompa gövdesi	Täydellinen pumpun runko	Полный корпус насоса	Kompletny korpus pompy
2	Waaier	Πτερύγιο	Pompa rotoru	Juoksupyörä	Рабочее колесо	Wirnik
3	Dichtingssteenplaat	Δίσκος μηχανικού στυπιοθλίπτη	Sızdırmazlık diskisi	Tiivisteen kannatuslevy	Диск- держатель прокладки	Tarcza oprawy uszczelnienia
6	Dichtingskap	Κάλυμμα μηχανικού στυπιοθλίπτη	Conta kapağı	Tiivisteen kansi	Крышка прокладки	Pokrywa uszczel.
7	Set mechanische dichtingen en O-ringdichtingen	Μηχανικός στυπιοθλίπτης και ροδέλες στεγανοποίησης	Mekanik conta ve O-Ring kiti	Mekaaniset tiivisteet ja O-renkaat	Комплект механических прокладок и прокладок OR	Zestaw uszczelnień mechanicznych i uszcielek OR
8	Set O-dichtingsringen	Ροδέλα στεγανοποίησης	O-Ring kiti	O-rengassarja	Комплект прокладок OR	Zestaw uszcielek OR
9	Complete motor	Πλήρης κινητήρας	Komple motor	Täydellinen moottori	Укомплектованный двигатель	Kompletny silnik
10	Waaierbevestigingsblok (moer, ring en spie)	Σετ ασφάλισης περυγίου (παξιμάδι, ροδέλα, σφήνα)	Pompa rotorunu sabitleme takımı (somun, rondela ve kama)	Juoksupyörän kiinnityskokonaisuus (mutteri, välirengas ja kiila)	Узел фиксации рабочего колеса (гайка, шайба и шпонка)	Zespół mocujący wirnika (nakrętka, podkładka i wpust)
11	Steunpoot	Πέλμα στήριξης	Destek ayağı	Tukijalka	Опорная ножка	Nóżka wspornikowa
12	Motor-pompsteun	Μπρακέτο	Pompa motoru mesnedi	Pumpun moottorin kannatin	Опора двигателя насоса	Wspornik silnika pompy
13	Koppeling met waaierbevestigingsblok	Προέκταση άξονα και ασφάλισης περυγίου	Pompa rotorunu sabitleme takimi ile mafsal	Liitos juoksupyörän kiinnityskokonaisuudella	Соединение с узлом фиксации рабочего колеса	Złącze z zespołem mocującym wirnika
14	Stoppenset	Σετ ταπών	Tapa kiti	Tulppasarja	Набор пробок	Zestaw zatyczek

## SHOD 25 -SHOD4 25

ELP 3 ~,2P	25-125/11	25-125/15	25-125/22	25-160/30	25-160/40	25-160/55	25-200/30	25-200/40	25-200/55
	107512000	107512010	107512020	107512030	107512040	107512050	107512060	107512070	107512080
kW->	1,1	1,5	2,2	3,0	4,0	5,5	3,0	4,0	5,5
ELP 3 ~,4P			25-125/03	25-160/03	25-160/05	25-160/07			25-200/07
			107512320	107512330	107512340	107512350			107512380
kW->			0,37	0,37	0,55	0,75			0,75

### Kit

7*	Material-->	Q1Q1VGG	Q1BVGG	Q1Q1EGG	Q1Q1TGG	Q1BEGG	Q1BTGG	2P->200/55; 4P->200/07		
	Mech. Seal + OR	KL01ADG	KL01ADH	KL01ADL	KL01ADK	KL01ADM	KL01ADN	Seal D:22 /28 - OR 49/158/189/221		
8*	OR FPM Kit	KL02ABF	OR 49/158/189/221							
	OR EPDM Kit	KL02ABG								
	OR PTFE Kit	KL02ABH								
10	Imp.lock kit M12	KL39AAA								
13	Coupling D:18 SHOD	KL10ABQ	2P -> 125/11		4P-> 200/07					
		KL10ABR	2P -> 125/22							
		KL10ABS	2P -> 160-200/40							
		KL10ABT	2P -> 160-200/55							
14	Plug kit FPM	KL34AAB								
	Plug kit EPDM	KL34AAC								

### Single Unit

2*	Dia - Ø	100	110	123	138	153	170	145	161	177
	Impeller 2P	160704100	160704102	160704104	160704111	160704113	160704116	160704120	160704121	160704122
	Dia - Ø			106	128	142	156			177
	Impeller 4P			160704101	160704110	160704112	160704114			160704122

1	Pump body	151380720	151380720	151380720	151380730	151380730	151380730	151380740	151380740	151380740
11	Support foot 2P	161401831	161401831	161401831	161401841	161401841	161401841	161401851	161401851	161401851
	Support foot 4P			161401831	161409360	161409360	161409360			161401851
3	Seal Housing Disc	160103160	160103160	160103160	160103180	160103180	160103180	160103200	160103200	160103200
6	Seal cover	164002030	164002030	164002030	164002030	164002030	164002030	164002030	164002030	164002030
9**	Motor 3~, 2 P	107230340	107230360	107230380	107106257	107106307	107106337	107106257	107106307	107106337
	Size	80	90R	90R	100R	112R	132R	100R	112R	132R
	Motor 3~,4 P			107230740	107230740	107230740	107230800			107230800
12	Pump/motor stand 2P	161470390	161470390	161470390	161470450	161470450	161470510	161470410	161470410	161470470
	Pump/motor stand 4P			161470390	161470370	161470370	161470370			161470350
	Coupling Guard 2P	164206720	164206720	164206720	164206730	164206730	164206730	164206730	164206730	164206740
	Coupling Guard 4P			164206720	164206720	164206720	164206720			164206720

\* Recommended spare parts - Parti di ricambio consigliate

\* Pièces détachées conseillées - Empfohlene Ersatzteile

\*\* Motor spare parts: see motor lists - Parti di ricambio motore: vedi liste motore

\*\* Pièces détachées Moteur : voir listes moteur - Motor-Ersatzteile: gem. Motorlisten

SHOD 25-50\_5\_Mar07\_Edb

## SHOD 32 -SHOD4 32

ELP 3 ~,2P	32-125/11	32-125/15	32-125/22	32-160/30	32-160/40	32-160/55	32-200/30	32-200/40	32-200/55
	107512090	107512100	107512110	107512120	107512130	107512140	107512150	107512160	107512170
kW->	1,1	1,5	2,2	3,0	4,0	5,5	3,0	4,0	5,5
ELP 3 ~,4P			32-125/03	32-160/03	32-160/05	32-160/07			32-200/07
			107512410	107512420	107512430	107512440			107512470
kW->			0,37	0,37	0,55	0,75			0,75

### Kit

7*	Material-->	Q1Q1VGG	Q1BVGG	Q1Q1EGG	Q1Q1TGG	Q1BEGG	Q1BTGG	2P->200/55; 4P->200/07	
	Mech. Seal + OR	KL01ADG	KL01ADH	KL01ADL	KL01ADK	KL01ADM	KL01ADN	Seal D:22 /28 - OR 49/158/189/221	
8*	OR FPM Kit	KL02ABF	OR 49/158/189/221						
	OR EPDM Kit	KL02ABG							
	OR PTFE Kit	KL02ABH							
10	Imp.lock kit M12	KL39AAA							
13	Coupling D:18 SHOD	KL10ABQ	2P -> 125/11		4P-> 200/07				
		KL10ABR	2P -> 125/22						
		KL10ABS	2P -> 160-200/40						
		KL10ABT	2P -> 160-200/55						
14	Plug kit FPM	KL34AAB							
	Plug kit EPDM	KL34AAC							

### Single Unit

2*	Dia - Ø	100	110	123	138	153	170	145	161	177
	Impeller 2P	160704100	160704102	160704104	160704111	160704113	160704116	160704120	160704121	160704122
	Dia - Ø			106	128	142	156			177
	Impeller 4P			160704101	160704110	160704112	160704114			160704122

1	Pump body	151380610	151380610	151380610	151380620	151380620	151380620	151380630	151380630	151380630
11	Support foot 2P	161401831	161401831	161401831	161401841	161401841	161401841	161401851	161401851	161401851
	Support foot 4P			161401831	161409360	161409360	161409360			161401851
3	Seal Housing Disc	160103160	160103160	160103160	160103180	160103180	160103180	160103200	160103200	160103200
6	Seal cover	164002030	164002030	164002030	164002030	164002030	164002030	164002030	164002030	164002030
9**	Motor 3~, 2 P	107230340	107230360	107230380	107106257	107106307	107106337	107106257	107106307	107106337
	Size	80	90R	90R	100R	112R	132R	100R	112R	132R
	Motor 3~,4 P			107230740	107230740	107230740	107230800			107230800
12	Pump/motor stand 2P	161470390	161470390	161470390	161470450	161470450	161470510	161470410	161470410	161470470
	Pump/motor stand 4P			161470390	161470370	161470370	161470370			161470350

	Coupling Guard 2P	164206720	164206720	164206720	164206730	164206730	164206730	164206730	164206730	164206740
	Coupling Guard 4P			164206720	164206720	164206720	164206720			164206720

\* Recommended spare parts - Parti di ricambio consigliate

\* Pièces détachées conseillées - Empfohlene Ersatzteile

\*\* Motor spare parts: see motor lists - Parti di ricambio motore: vedi liste motore

\*\* Pièces détachées Moteur : voir listes moteur - Motor-Ersatzteile: gem. Motorlisten

## SHOD 40 - SHOD4 40

ELP 3 ~, 2P		<b>40-125/15</b>	<b>40-125/22</b>	<b>40-125/30</b>	<b>40-160/40</b>	<b>40-160/55</b>	<b>40-160/75</b>
	kW ->	107512180	107512190	107512200	107512210	107512220	107512230
		<b>1,5</b>	<b>2,2</b>	<b>3,0</b>	<b>4,0</b>	<b>5,5</b>	<b>7,5</b>
ELP 3 ~, 4P			<b>40-125/03</b>	<b>40-160/05</b>	<b>40-160/07</b>	<b>40-160/11</b>	
	kW ->		107512500	107512510	107512520	107512530	
			<b>0,37</b>	<b>0,55</b>	<b>0,75</b>	<b>1,1</b>	

### Kit

7*	Material-->	<b>Q1Q1VGG</b>	<b>Q1BVGG</b>	<b>Q1Q1EGG</b>	<b>Q1Q1TGG</b>	<b>Q1BEGG</b>	<b>Q1BTGG</b>	2P->160/75; 4P->160/11
	Mech. Seal + OR	KL01ADG	KL01ADH	KL01ADL	KL01ADK	KL01ADM	KL01ADN	Seal D:22 /28 - OR 49/158/189/221
8*	OR FPM Kit	KL02ABF	<b>OR 49/158/189/221</b>					
	OR EPDM Kit	KL02ABG						
	OR PTFE Kit	KL02ABH						
10	Imp.lock kit M12	KL39AAA						
13	Coupling D:18 SHOD	KL10ABQ	<b>2P -&gt; 125/22</b>		<b>4P-&gt; 160/07</b>			
		KL10ABR						
		KL10ABS						
		KL10ABT						
14	Plug kit FPM	KL34AAB						
	Plug kit EPDM	KL34AAC						

### Single Unit

2*	Dia - Ø	106	118	123	145	160	170
	Impeller 2P	160704101	160704103	160704104	160704120	160704115	160704116
	Dia - Ø			106	128	142	156
	Impeller 4P			160704101	160704110	160704112	160704114

1	Pump body	151380640	151380640	151380640	151380650	151380650	151380650
11	Support foot 2P	161401831	161401831	161401830	161401841	161401841	161401841
	Support foot 4P			161401831	161405710	161405710	161405710

3	Seal-housing disc	160103170	160103170	160103170	160103190	160103190	160103190
6	Seal cover	164002030	164002030	164002030	164002030	164002030	164002030
9**	Motor 3 ~, 2P	107230360	107230380	107106257	107106307	107106337	107106347
	Size	90R	90R	100R	112R	132R	132R
	Motor 3 ~, 4P			107230740	107230740	107230800	107106611
	Size			80	80	80	90
12	Pump/motor stand 2P	161470310	161470310	161470270	161470430	161470490	161470490
	Pump/motor stand 4P			161470370	161470290	161470290	161470290

	Coupling Guard 2P	164206720	164206720	164206720	164206730	164206740	164206740
	Coupling Guard 4P			164206720	164206720	164206720	164206720

\* Recommended spare parts - Parti di ricambio consigliate

\* Pièces détachées conseillées - Empfohlene Ersatzteile

\*\* Motor spare parts: see motor lists - Parti di ricambio motore: vedi liste motore

\*\* Pièces détachées Moteur : voir listes moteur - Motor-Ersatzteile: gem. Motorlisten

SHOD 25-50\_5\_Mar07\_EdB

## SHOD 50 - SHOD4 50

	50-125/55	50-125/75	50-160/92	50-160/110
ELP 3 ~, 2P kW->	107512240	107512250	107512260	107512270
	5,5	7,5	9,2	11,0
	50-125/07	50-125/11	50-160/11	50-160/15
ELP3~, 4P kW->	107512570	107512580	107512590	107512600
	0,75	1,1	1,1	1,5

### Kit

7*	Material-->	Q1Q1VGG	Q1BVGG	Q1Q1EGG	Q1Q1TGG	Q1BEGG	Q1BTGG	2P-> 160/110; 4P-> 160/15
	Mech. Seal + OR	KL01ADG	KL01ADH	KL01ADL	KL01ADK	KL01ADM	KL01ADN	Seal D:22 /28 - OR 49/158/189/221
8*	OR FPM Kit	KL02ABF	OR 49/158/189/221					
	OR EPDM Kit	KL02ABG						
	OR PTFE Kit	KL02ABH						
10	Imp.lock kit M12	KL39AAA						
13	Coupling D:18 SHOD	KL10ABQ	2P -> 125/75 2P -> 160/110		4P-> 125/07 4P-> 160/15			
		KL10ABR						
		KL10ABT						
		KL10ABU						
14	Plug kit FPM	KL34AAB						
	Plug kit EPDM	KL34AAC						

### Single Unit

2*	Dia - Ø	145	150	170	180
	Impeller 2P	160704132	160704133	160704142	160704143
	Dia - Ø	125	135	140	158
	Impeller 4P	160704130	160704131	160704140	160704141

1	Pump body	151380670	151380670	151380680	151380680
11	Support foot 2P	161401841	161401841		
	Support foot 4P	161405710	161405710	161401841	161401841

3	Seal housing disc	160103190	160103190	160103190	160103190
6	Seal cover	164002030	164002030	164002030	164002030
9**	Motor 3 ~, 2P	107106337	107106347	130646412	107106412
	Size	132R	132R	160	160
	Motor 3 ~, 4P	107230800	107106611	107106611	107106621
	Size	80	90	90	90
12	Pump/motor stand 2P	161470490	161470490	161470330	161470330
	Pump/motor stand 4P	161470290	161470290	161470290	161470290

	Coupling Guard 2P	164206740	164206740	164206740	164206740
	Coupling Guard 4P	164206720	164206720	164206720	164206720

\* Recommended spare parts - Parti di ricambio consigliate

\* Pièces détachées conseillées - Empfohlene Ersatzteile

\*\* Motor spare parts: see motor lists - Parti di ricambio motore: vedi liste motore

\*\* Pièces détachées Moteur : voir listes moteur - Motor-Ersatzteile: gem. Motorlisten