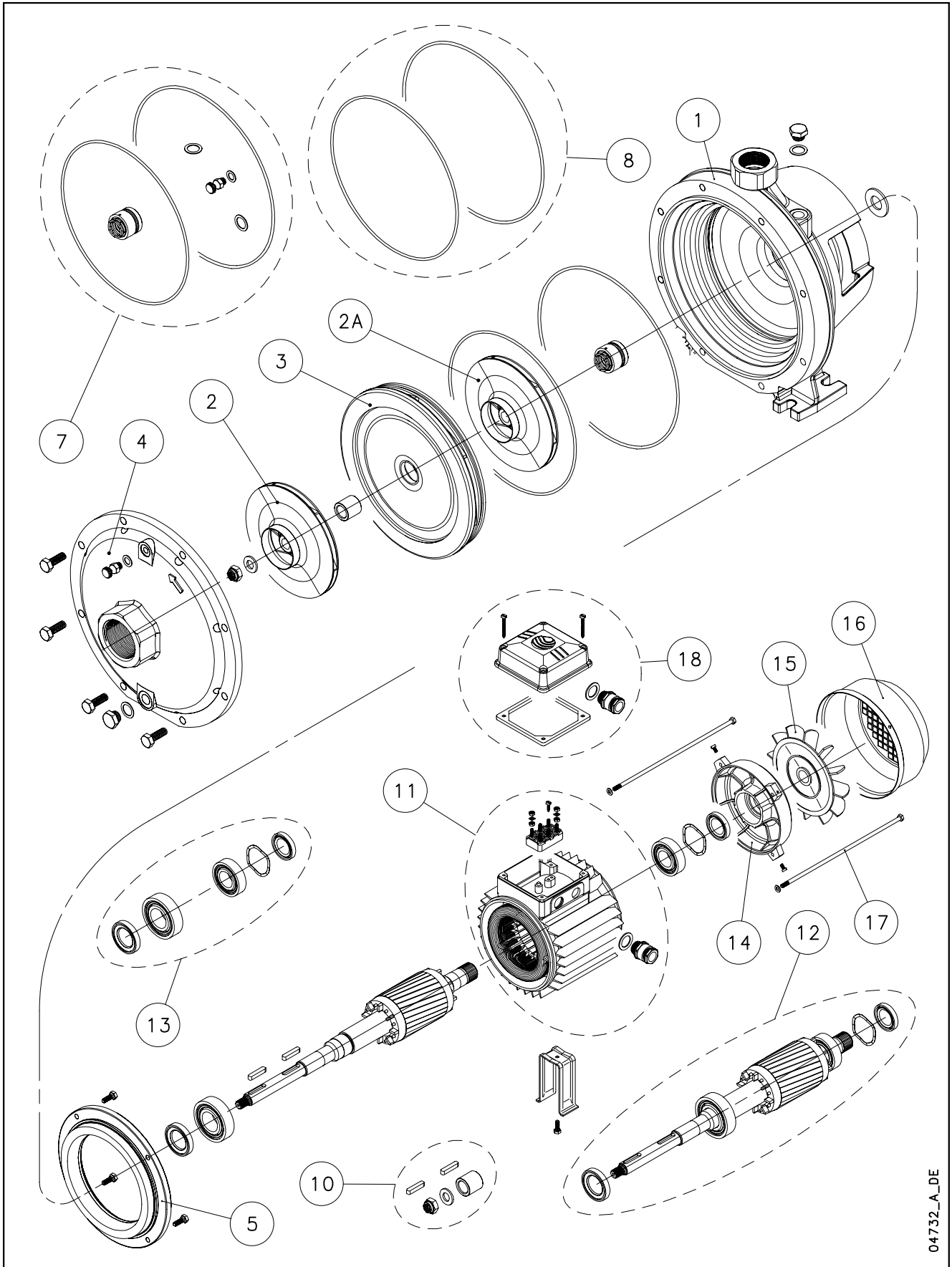


## 2FHE-2FHE4 / 2CHX-2CHX4



04732\_A\_DE

Lowara, Flygt, Vogel Pumpen are trademarks of Xylem Inc. or one of its subsidiaries. Goulds is a registered trademark of Goulds Pumps, Inc. and is used under license.

N.	Descrizione it	Description en	Description fr	Beschreibung de	Descripción es	Descrição pt
1	Corpo pompa completo	Complete pump body	Corps de pompe complet	Komplettes Pumpengehäuse	Caja bomba completa	Corpo da bomba completo
2	Girante A	Impeller A	Roue A	Laufrad A	Rodete A	Impulsor A
2A	Girante B	Impeller B	Roue B	Laufrad B	Rodete B	Impulsor B
3	Diffusore	Diffuser	Diffuseur	Diffusor	Difusor	Difusor
4	Flangia di aspirazione	Suction flange	Bride d'aspiration	Ansaugflansch	Brida de aspiración	Flange de aspiração
5	Flangia motore (solo 4 poli)	Motor flange (4-pole only)	Bride moteur (uniquement 4 pôles)	Motorflansch (nur 4polig)	Brida motor (sólo 4 polos)	Flange motor (só 4 pólos)
7	Tenuta meccanica e guarnizione OR	Mechanical seal and O-Ring	Garniture mécanique et joint torique	Gleitringdichtung und O-Ring	Retén mecánico y aro tórico	Vedante mecânico e vedação OR
8	Guarnizione OR	O-Ring	Joint torique	O-Ring	Aro tórico	Vedação OR
10	Gruppo fissaggio girante (dado, rosetta e linguetta)	Impeller locking group (nut, washer and key)	Groupe de fixation roue (écrou, rondelle et clavette)	Befestigungsgruppe des Laufrads (Feststellmutter, Unterlegscheibe und Passfeder)	Grupo de fijación rodete (tuerca, arandela y lengüeta)	Grupo de fixação do impulsor (porca, anilha e lingueta)
11	Cassa motore	Motor frame	Carcasse moteur	Motorgehäuse	Caja motor	Caixa motor
12	Albero motore	Motor shaft	Arbre moteur	Motorwelle	Eje motor	Veio motor
13	Cuscinetti	Bearings	Roulements	Lager	Cojinetes	Rolamentos
14	Coperchio motore	Motor cover	Couvercle moteur	Motorabdeckung	Tapa motor	Tampa motor
15	Ventola	Fan	Ventilateur	Lüfter	Ventilador	Ventoinha
16	Copriventola	Fan cover	Couvercle ventilateur	Lüfterhaube	Tapa ventilador	Cobertura da ventoinha
17	Tiranti	Tie rods	Tirants	Schrauben	Tirantes	Tirantes
18	Coprimorsettieria	Terminal board cover	Couvercle bornier	Klemmenkastendeckel	Tapa caja de bornes	Cobertura do quadro de grampos
N.	Beschrijving nl	Περιγραφή el	Açıklama tr	Kuvaus fi	Описание ru	Opis pl
1	Compleet pomphuis	Πλήρες σώμα αντλίας	Komple pompa gövdesi	Täydellinen pumpun runko	Полный корпус насоса	Kompletny korpus pompy
2	Waaier A	Ρότορας A	A pompa çarkı	Juoksupyörä A	Рабочее колесо A	Wirnik A
2A	Waaier B	Ρότορας B	B pompa çarkı	Juoksupyörä B	Рабочее колесо B	Wirnik B
3	Diffusor	Διαχύτης	Difüzör	Diffuusori	Диффузор	Dyfuzor
4	Aanzuigflens	Φλάντζα απορρόφησης	Emme flanşı	Imulaippa	Фланец всасывания	Koźnierz ssawny
5	Motorflens (alleen 4-polig)	Φλάντζα κινητήρα (μόνο 4 πόλοι)	Motor flanşı (sadece 4 kutuplu)	Moottori-laippa (ainoastaan 4 napaa)	Фланец двигателя (только 4 полюса)	Koźnierz silnika (tylko 4 bieguny)
7	Mechanische asafdichting en O-ringafdichting	Μηχανική στεγανοποίηση και τσιμούχα OR	Mekanik conta ve O-Ring	Mekaaninen tiiviste ja O-rengas	Μεχανическая прокладка и уплотнение OR	Uszczelnienie mechaniczne i uszczelka O-Ring
8	O-ringafdichting	Τσιμούχα OR	O-Ring	O-rengas	Прокладка OR	Uszczelka O-Ring
10	Waaierbevestigingsblok (moer, ring en spie)	Μονάδα στερέωσης ρότορα (παξιμάδι, ροζέτα και γλώσσα)	Pompa rotorunu sabitleme takımı (somun, rondela ve kama)	Juoksupyörän kiinnityskokonaisuus (mutteri, välirengas ja kiila)	Узел фиксации рабочего колеса (гайка, шайба и шпонка)	Zespół mocujący wirnika (nakrętką, podkładką i wpust)
11	Motorhuis	Κιβώτιο κινητήρα	Motor karteri	Moottorin kotelo	Корпус двигателя	Obudowa silnika
12	Motoras	Άξονας κινητήρα	Motor mili	Moottoriakseli	Вал двигателя	Wał silnika
13	Lagers	Τριβείς	Rulmanlar	Laakerit	Подшипники	łożyska
14	Motorkap	Καπάκι κινητήρα	Motor kapağı	Moottorin kansi	Κрышка двигателя	Pokrywa silnika
15	Ventilator	Ανεμιστήρας	Fan	Tuuletin	Импеллер	Wentylator
16	Ventilatorkap	Κάλυμμα ανεμιστήρα	Fan kapağı	Tuulettimen suojus	Κрышка импеллера	Oslona wentylatora
17	Trekstangen	Συνδετικοί ράβδοι	Çekme çubukları	Vetotangot	Тяги	Drążki kierownicze
18	Klemmenbordafdekking	Κάλυμμα πλακέτας ακροδεκτών	Bağlantı kutusu kapağı	Liitinalustan kansi	Κрышка клеммника	Oslona skrzynki zaciskowej

## 2FHE 32 - 2FHE4 32

ELP 3 -, 2P kW ->	<b>32-250/55</b>	<b>32-250/75</b>
	102220090	102220100
	<b>5,5</b>	<b>7,5</b>
ELP 3 -, 4P kW ->	<b>32-250/07</b>	<b>32-250/11</b>
	102225090	102225100
	<b>0,75</b>	<b>1,1</b>

### Kit

7*	Mech. Seal D: 22, OR, bleed valve	<b>VBPGG</b>	<b>VBEGG</b>	VCEGG	<b>VBVGG</b>	Q1Q1VGG	STD ->Seal VBPGG - OR NBR At Stock ->VBxGG
		<b>KL01AB8</b>	<b>KL01AB9</b>	KL01ACA	<b>KL01ACB</b>	KL01ACC	
8*	OR NBR kit	KL02AAL					
	OR EPDM kit	KL02AAM					
	OR FPM kit	KL02AAN					

10	Imp. lock w/keys ( & Splash-Guard )	2P	KL39AAD	KL39AAD
		4P	KL39AAD	KL39AAD
11	Motor case	2P	KL25AC2	KL25AC3
		4P	KL25AC4	KL25AC4
12	Rotor-shaft w/bearings	2P	KL09ABP	KL09ABO
		4P	KL09ABR	KL09ABR
13*	Bearings, seal rings	2P	KL11AAL	KL11AAL
		4P	KL11AAM	KL11AAM
18	Terminal box	2P	KL30AA7	KL30AA7
		4P	KL30AA8	KL30AA8

### Single Unit

1	Pump body	2P	161353520	161353520
		4P	161353520	161353520
2*	Front imp.	2P	150783455	150783555
		4P	150783455	150783505
2A*	Back imp.	2P	150783405	150783555
		4P	150783505	150783555
3	Diffuser	2P	162850140	162850140
		4P	162850140	162850140
4	Suct. flange	2P	161050640	161050640
		4P	161050640	161050640
5	Mot. flange	2P	-	-
		4P	161003590	161003590
14	Motor cover	2P	154030040	154030040
		4P	154030020	154030020
15	Fan	2P	140760220	140760220
		4P	140760200	140760200
16	Fan cover	2P	164201960	164201960
		4P	164201910	164201910
17	Tie rod	2P	167102890	167102890
		4P	167102310	167102310
	Condensate drain plug	2P	168460420	168460420
		4P	168460420	168460420

\* Recommended spare parts - Parti di ricambio consigliate

\* Pièces détachées conseillées - Empfohlene Ersatzteile

xylem

