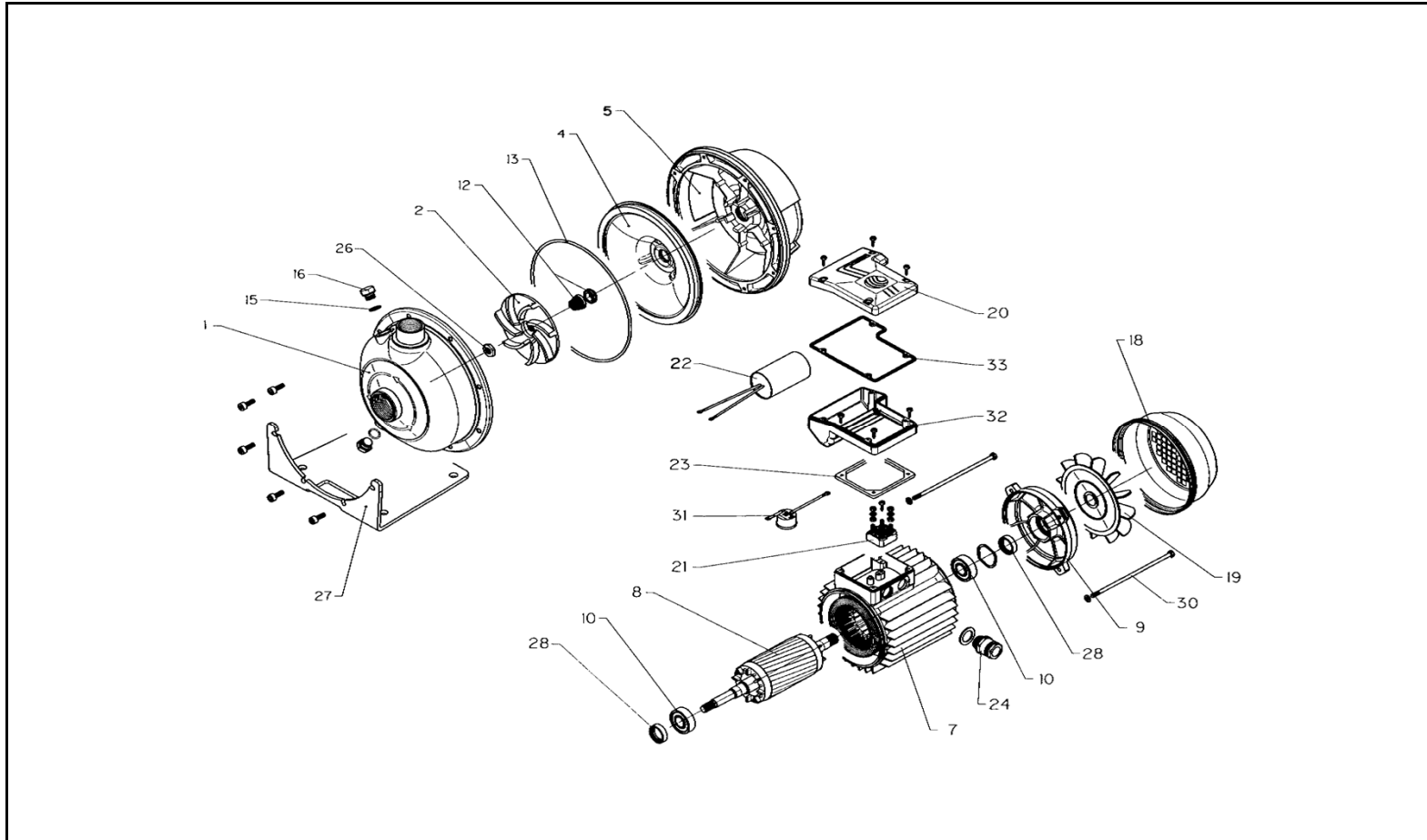


xylem

CO4 350-500 Serie - Series



ITEM N.	DESCRIZIONE	DESCRIPTION	Q.TA' Q.TY	CODICE - CODE	
				CO4 350/02/A	CO4 500/03/A
				107350520	107350630
				0,25 kW	0,37 kW
1	Corpo pompa	Corpo pompa	1	151301680	151301690
* 2	Girante	Impeller	1	150702530	150702570
4	Disco portatenuta	Seal holding disc	1	160102460	
5	Lanterna	Adaptor	1	161430710	
7	Cassa mot. c/statore	Motor case w/stator	1	KR0101700	KR0101800
8	Albero-rotore-cuscinetti	Shaft-rotor-bearings	1	155106070	155106130
9	Coperchio motore	Motor cover	1		
* 10	Cuscinetti	Bearings	2	002312702	
* 12	Tenuta meccanica	Mechanical seal	1	002231485	
* 13	OR	OR	1	002221638	
* 15	OR	OR	2	002221603	
16	Tappo carico/scarico	Fill/Drain plug	2	168400090	
18	Copriventola	Fan cover	1	164260810	
19	Ventola	Fan	1	140760150	
20	Cop. scatola mors.	Terminal box cover	1	154060270	
21	Connettore Plug-in	Plug-in element	1	158160280	
22	Condensatore	Capacitor	1	-	
23	Guarniz. scat. morsettiera	Terminal box gasket	1		
24	Pressacavo	Cable gland	1		
26	Dado arresto girante	Imp. fastening nut	1	167000210	
27	Piede di sostegno	Support foot	1	161403630	
* 28	Anello di tenuta	Lip seal	2		
30	Tirante	Tie rod	4		
31	Motoprotettore	Overload protection	1	-	
32	Scatola morsettiera	Terminal box	1	151360200	
33	Guarnizione scat. mors.	Terminal box gasket	1	-	

* Parti di ricambio consigliate - Recommended spare parts Nota - Note. Dal giugno 2002 tutte le giranti sono forate - Starting June 2002 all the impellers are holed
 Versione Speciale FPM - FPM Special Version : CO ... /... K / A (Cod.XN) : Tenuta - Seal : 002231493