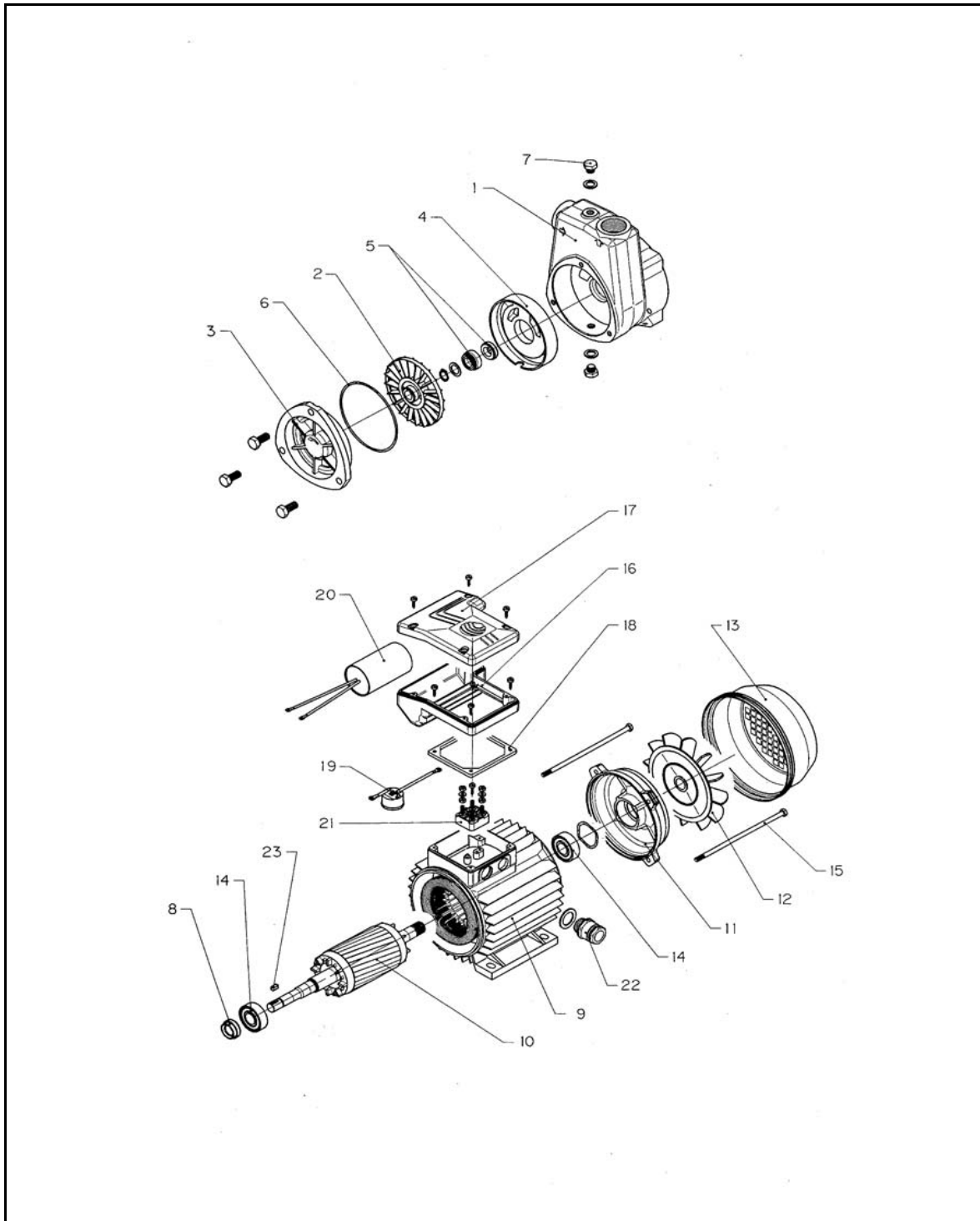


xylem

SP Serie - Series





LISTA PARTI DI RICAMBIO - SPARE PARTS LIST

SP Serie - Series

ITEM N.	DESCRIZIONE	DESCRIPTION	Q.TA' Q.TY	CODICE - CODE			
				SP5/A	SP5T/A	SP7/A	SP7T/C
				107500000 0,55 kW	107500030 0,55 kW	107500010 0,75 kW	104410310 0,75 kW
1	Corpo pompa	Pump body	1	161353580			161353570
* 2	Girante	Impeller	1	160720290		160720300	
3	Coperchio corpo pompa	Pump body cover	1	164020120			
4	Diffusore	Diffuser	1	160120050			
* 5	Tenuta : parte rotante	Mechanical seal : rotating ring	1	002225306 (002225536**)			
	Tenuta : parte fissa	Mechanical seal : fixed ring	1	002226003 (002226101**)			
* 6	OR, std NBR	OR , std NBR	1	002221157 (00222558**)			
7	Tappo carico/scarico	Drain/Fill plug	1	168420010			
	Rondella per tappo	Washer for plug	1	168330000			
8	Paraspruzzi	Spray guard	1	002651108 + 168300340			
9	Cassa motore & statore	Motor case & stator	1	KR0100601	KR0100701	KR0100801	KL25AC6
10	Albero - rotore - cuscinetti	Shaft - rotor - bearings	1	KL09ABK	KL09ABM	KL09ABL	KL09ABU
11	Coperchio motore	Motor cover	1				
12	Ventola	Fan	1	140760150			140760160
13	Copriventola	Fan cover	1	KL29AAD			KL29AAE
* 14-15	Cuscinetto ant. + post.	Front + rear bearing	1	KL11AAA			KL11AAC
15	Tirante	Tie rod	1				
16	Scatola morsettiera	Terminal box	1	KL30AAA			
17	Coprimorsettiera	Terminal box cover	1	Vedi item 16 - Pls see item 16			
18	Guarnizione morsettiera	Terminal box gasket	1				
19	Motoprotettore	Overload protection	1	(1)	-	(1)	-
20	Condensatore	Capacitor	1	150990430	-	150990440	-
21	Connettore "Plug in"	"Plug in" element	1	158160660	158160280	158160680	158160280
22	Pressacavo M20x1,5	Cable gland M20x1,5	1	002858761			
23	Linguetta	Key	1	002650319			
	Piede motore	Motor foot	1	KL23AAB			KL23AAA

* Parti di ricambio consigliate - Recommended spare parts
 ** Versione FPM - FPM Version (Cod. XAA)

(1) Protezione insieme al connettore "Plug in"
 (1) Protection together to "Plug in" element

