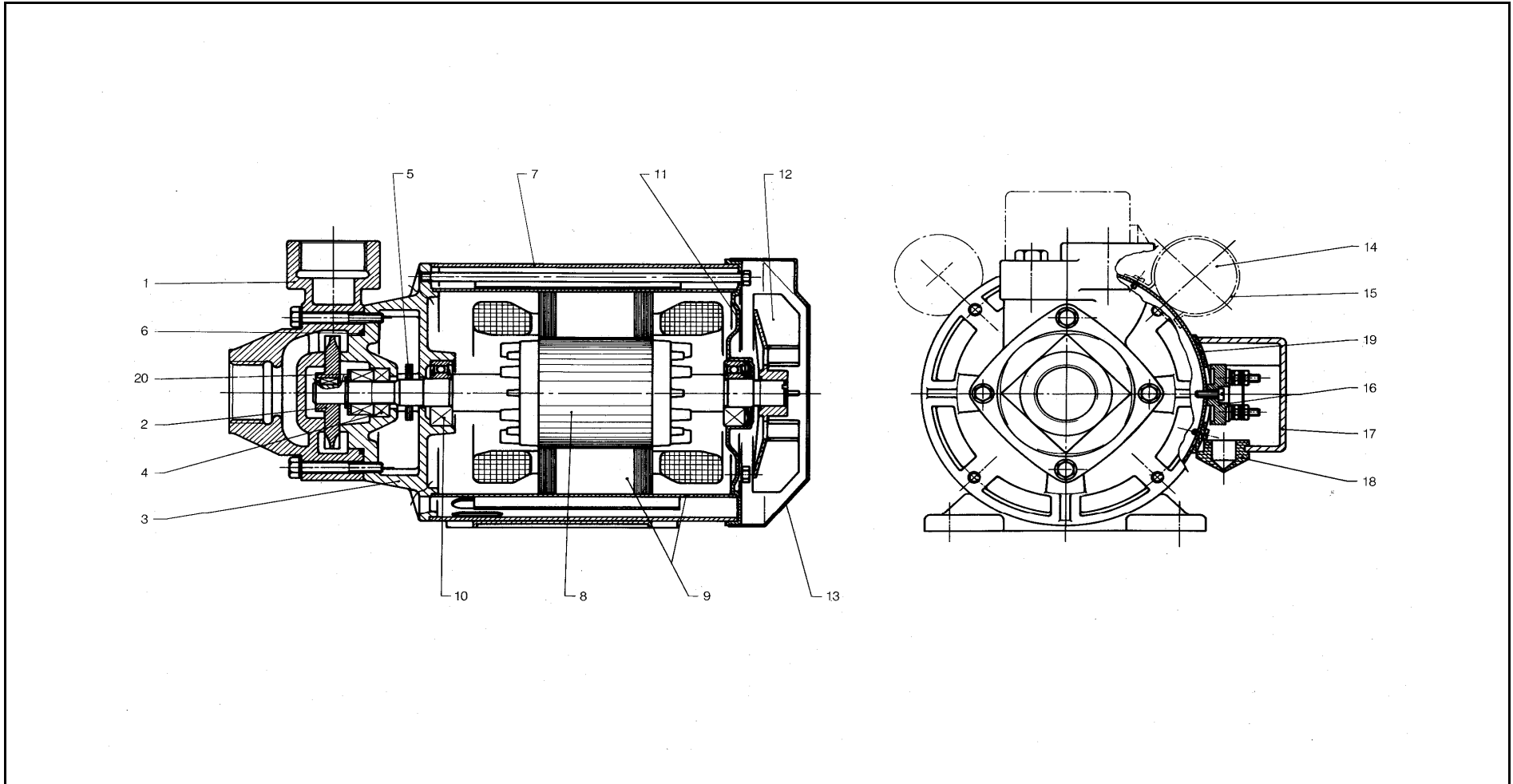


xylem

P60 - P70 Serie - Series



 **LOWARA**

ITEM N.	DESCRIZIONE	DESCRIPTION	Q.TA' Q.TY	CODICE - CODE			
				P60/A	PM60/A	P70/A	PM70/A
				107490140 1.1 kW	107490100 1.1 kW	107490160 0.9 kW	107490120 0.9 kW
1	Corpo pompa	Pump body	1	148120040		148120050	
* 2	Girante	Impeller	1	160720030		160720280	
3	Supporto motore - pompa	Motor-pump support	1	161453460		161453470	
* 4	Ten. Mecc. - Parte rotante	Mech. Seal - Impeller part	1	002225309		002225306	
**	Ten. Mecc. - Parte rotante FPM	Mech. Seal - Impeller part FPM		002225509		002225506	
	Ten. Mecc. - Parte fissa	Mech. Seal - Fixed part	1	002226004		002226003	
**	Ten. Mecc. - Parte fissa FPM	Mech. Seal - Fixed part FPM		002226104		002226101	
5	Rondella paraspruzzi	Spray washer	1	168561300			
* 6	OR	OR	1	002221547			
**	OR FPM	OR FPM		002221622			
7	Cassa motore esterna	External motor case	1	161330700		161330690	
8	Albero-rotore -cuscinetti	Shaft-rotor-bearings	1	155106983	155107001	155106950	155106951
9	Cassa motore con statore	Motor case with stator	1	KR0101201	KR0101301	KR0101101	KR0101001
* 10	Cuscinetto	Bearing	2	002312708		002312702	
11	Coperchio motore	Motor cover	1				
12	Ventola	Fan	1	140760160		140760150	
13	Copriventola	Fan cover	1	164260820		164260810	
14	Condensatore	Capacitor	1	-	150990460	-	150990450
15	Staffa condensatore	Capacitor band	1	-	168160150	-	168160150
16	Connettore "Plug in"	"Plug in" element	1	158160280	158160500 (1)	158160280	158160700 (1)
17	Coprimorsettiera	Terminal box cover	1	154060270	154060280	154060270	154060280
18	Pressacavo	Cable entry	1	002858761			
19	Scatola morsettiera	Terminal box	1	151360200	151360210	151360200	151360210
20	Rondella spallamento tenuta	Mech. seal shoulder washer	1	168300000		168300340	
	Tappo scarico condensa	Condensate drain plug	2	168460420			

* Parti di ricambio consigliate - Recommended spare parts

** FPM Version : P/A - FPM (cod.XAA)

(1) Protezione insieme al connettore 'Plug in'

Protection together to 'Plug in' element